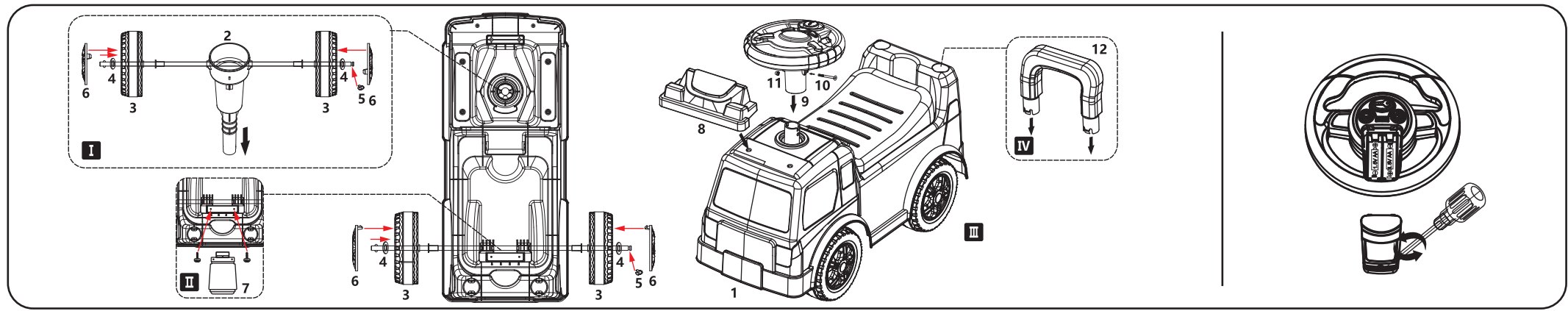
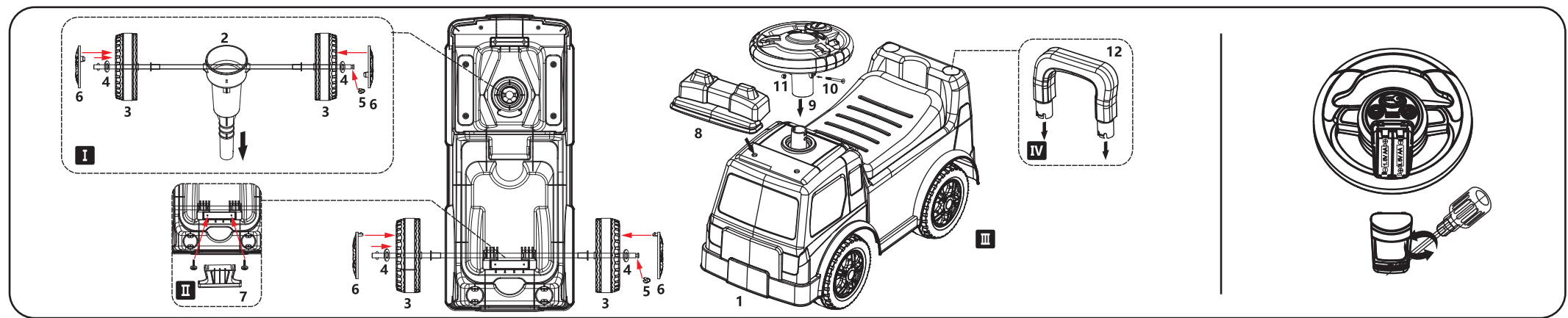


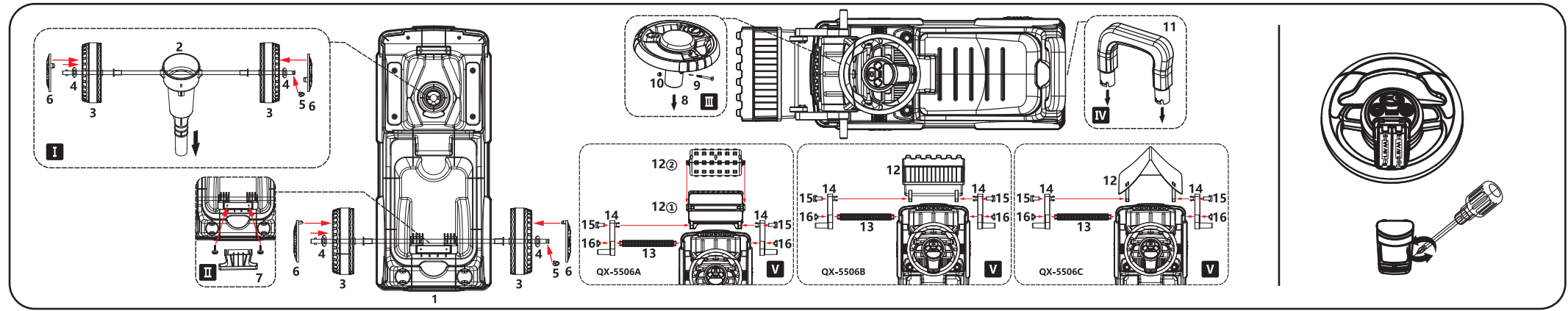
RIDER FIRE TRUCK / BABY-SCHIEBER FEUERWEHRMANN / CAVALCABILE, MION DEI POMPIERI / RIDE ON, CAMION DE POMPIERS / CORREPASILLOS CAMIÓN DE BOMBEROS / ΠΑΙΧΝΪΔΪ ΟΧΗΜΑ ΠΥΡΟΣΒΕΣΤΙΚΟ ΟΧΗΜΑ / ΡΟΓΑΝΖΑΛΕC GASILEC / HODALICA VATROGASAC / ПРОДУВАЛКА ПОЖАРНА



RIDER AMBULANCE / BABY-SCHIEBER KRANKENWAGEN / CAVALCABILE, AMBULANZA / RIDE ON, AMBULANCE / CORREPASILLOS AMBULANCIA / ΠΑΙΧΝΪΔΪ ΟΧΗΜΑ ΑΣΘΕΝΟΦΟΡΟ / ΡΟΓΑΝΖΑΛΕC REŠILEC / HODALICA SPASILAC / ПРОДУВАЛКА АМБУЛАНТНО ВОЗИЛО



RIDER BULLDOZER / BABY-SCHIEBER BULLDOZER / CAVALCABILE, BULLDOZER / RIDE ON, BULLDOZER / CORREPASILLOS BULDÓCER / ΠΑΙΧΝΪΔΪ ΟΧΗΜΑ ΜΠΟΥΛΤΟΖΑ / ΡΟΓΑΝΖΑΛΕC BULDOŽER / HODALICA BULDOŽER / ПРОДУВАЛКА БУЛДОЖЕР



**EN - For best performance:**

General battery information: Use only the recommended type of batteries. Do not mix different types of batteries. Do not mix old and new batteries. Remove the batteries from the product when not in use. Remove used batteries from the product and dispose of them properly. Do not charge non-rechargeable batteries. Before charging, remove the batteries from the product. The batteries can only be charged by an adult. Insert the batteries according to the correct polarization. Be careful not to short-circuit when inserting the batteries. Save the packaging for future reference. **ALWAYS BE AN ATTENDANCE WHEN INSERTING AND REPLACING BATTERIES.** Remove used batteries from the product. **RECYCLING OF BATTERIES AND OTHER WASTE ELECTRICAL APPLIANCES (WEEE):** Be aware of the importance of a clean environment, so never dispose of batteries or other electrical appliances in household waste, but in dedicated bins. Ask where in your environment the collection points are. Each of the products has a printed ingredient to help you decide how to sort. Products containing Pb, Cd and Hg are also not allowed to be disposed of as household waste. Proper and separate disposal of used product will help prevent possible negative consequences for the environment and human health and promote the recycling of the materials from which the product is made. Improper disposal of the product by the user can harm the environment and human health.

Proper disposal of used equipment (Directive 2012/19/EU on waste electrical and electronic equipment (WEEE)) - products marked with this symbol must not be disposed of or thrown away with other household waste.

Proper disposal of used batteries in accordance with Directive 203/56/EU on the disposal of batteries - products marked with this symbol must not be disposed of with household waste. Do not dispose of batteries in mixed municipal waste. Battery users should use the available collection network for the items, allowing them to be returned, recycled and disposed of. Within the EU, battery collection and recycling are governed by separate procedures. In case of doubt or questions, please contact your local collection network.

**DE - Für das beste Funktionieren:**

Informationen zum Akku: verwenden Sie nur die empfohlenen Batterien. Mischen Sie nicht Alkaline und Standard Batterien und Akkus. Mischen Sie keine alten und neuen Batterien. Entfernen Sie die Batterien, wenn Sie das Produkt nicht benutzen. Entfernen Sie verbrauchte Batterien aus dem Batteriefach und entsorgen Sie sie entsprechend. Es sollte niemals versucht werden, eine nicht eindeutig als „wiederaufladbar“ gekennzeichnete Batterie aufzuladen. Wiederaufladbare Batterien müssen zum Aufladen aus dem Produkt genommen werden. Wiederaufladbare Batterien darf nur ein Erwachsener aufladen. Legen Sie die Batterien so ein, dass die Polarität jeder Batterie der Markierung in dem Batteriefach entspricht. Schließen Sie die Batterien nicht kurz. Die Verpackung heben Sie für später auf. **BEIM EINLEGEN UND AUSWECHSELN DER BATTERIEN SOLL IMMER UNTER AUFSICHT EINES ERWACHSENEN ERFOLGEN.** Entfernen Sie verbrauchte Batterien aus dem Batteriefach. **VERWERTUNG DER BATTERIEN UND ANDERER ELEKTROGERÄTE (WEEE):** seien Sie sich der Wichtigkeit der sauberen Umwelt bewusst, deswegen legen Sie nie Batterien oder andere Elektrogeräte in den Hausmüll ab, aber in die dafür gedachten Mülltonnen. Beraten Sie sich, wo in Ihrer Umgebung solche Sammelpunkte sind. An jedem Produkt ist die Komponente/Symbole abgedruckt, die Ihnen beim Sortieren behilflich sein kann. Produkte, die Pb, Cd und Hg beinhalten, darf man auch nicht in den Hausmüll werfen. Richtige Müllentsorgung und Mülltrennung des verbrauchten Produkts wird dabei behilflich sein, negative Folgen für die Umwelt und für die Gesundheit der Menschen zu vermeiden und Recyceln der Materiale, aus denen das Produkt besteht. Falsche Entsorgung des Produktes vom Benutzer kann der Umwelt und der Gesundheit der Menschen schaden.

Ordnungsgemäße Entsorgung gebrauchter Geräte (Richtlinie 2012/19/EU über Elektro- und Elektronik-Altgeräte (WEEE)) – mit diesem Symbol gekennzeichnete Produkte dürfen nicht entsorgt oder mit dem anderen Hausmüll entsorgt werden.

Fachgerechte Entsorgung von Altbatterien gemäß Richtlinie 203/56/EU über die Entsorgung von Batterien – mit diesem Symbol gekennzeichnete Produkte dürfen nicht im Hausmüll entsorgt werden. Entsorgen Sie Ihre Batterien nicht im gemischten Hausmüll. Batterienutzer sollten das verfügbare Sammelnetz für die Artikel nutzen, damit diese zurückgegeben, recycelt und entsorgt werden können. Innerhalb der EU gelten für die Sammlung und das Recycling von Batterien gesonderte Verfahren. Im Zweifelsfall oder bei Fragen wenden Sie sich bitte an Ihr lokales Sammelnetzwerk.

**IT - Per migliorare il funzionamento:**

Informazioni generali sulle batterie: utilizzare solo il tipo di batterie consigliato. Non mischiare diversi tipi di batterie. Non mischiare batterie vecchie e nuove. Rimuovere le batterie dal prodotto quando non è in uso. Rimuovere le batterie usate dal prodotto e smaltirle correttamente. Non caricare batterie non ricaricabili. Prima di caricare, rimuovere le batterie dal prodotto. Le batterie possono essere caricate solo da un adulto. Inserire le batterie rispettando la corretta polarizzazione. Fare attenzione che non si verifichi un corto circuito durante l'inserimento delle batterie. Conservare la confezione per eventuale utilizzo in futuro. **DURANTE L'INSERIMENTO**

**E LA SOSTITUZIONE DELLE BATTERIE DEVE ESSERE SEMPRE PRESENTE UN ADULTO.** Rimuovere le batterie usate dal prodotto. **RICICLAGGIO DI BATTERIE E ALTRI RIFIUTI DI APPARECCHI ELETTRICI (RAEE):** Bisogna essere consapevoli dell'importanza di un ambiente pulito, quindi non si devono mai smaltire le batterie o altri apparecchi elettrici nei rifiuti domestici, ma negli appositi contenitori. Chiedete dove sono i punti di raccolta nella vostra zona. Ciascuno dei prodotti ha un'etichetta stampata che vi aiuta a decidere come smaltire i prodotti. Anche i prodotti contenenti Pb, Cd e Hg non devono essere smaltiti con i rifiuti domestici. Lo smaltimento corretto e separato del prodotto usato aiuterà a prevenire possibili conseguenze negative per l'ambiente e la salute umana e promuoverà il riciclaggio dei materiali di cui è composto il prodotto. Lo smaltimento improprio del prodotto da parte dell'utente può danneggiare l'ambiente e la salute umana.

Corretto smaltimento delle apparecchiature usate (Direttiva 2012/19/UE sui rifiuti di apparecchiature elettriche ed elettroniche (RAEE)) - i prodotti contrassegnati con questo simbolo non devono essere smaltiti o gettati insieme agli altri rifiuti domestici.

Smaltimento corretto delle batterie usate in conformità alla Direttiva 203/56/UE sullo smaltimento delle batterie: i prodotti contrassegnati con questo simbolo non devono essere smaltiti con i rifiuti domestici. Non smaltire le batterie nei rifiuti urbani misti. Gli utenti delle batterie dovrebbero utilizzare la rete di raccolta disponibile per gli articoli, consentendone la restituzione, il riciclo e lo smaltimento. All'interno dell'UE, la raccolta e il riciclaggio delle batterie sono regolati da procedure separate. In caso di dubbi o domande, contatta la tua rete di raccolta locale.

**FR - Pour de meilleures performances :**

Suivre la notice relative aux piles dans cette rubrique. Dans le cas contraire, la durée de vie de la pile peut être raccourcie, ou la pile peut fuir ou tomber en panne. Tenir les piles hors de portée des enfants. Ne pas mélanger piles neuves et usagées. Ne pas mélanger les piles alcalines, standard ou rechargeables. Vous devez utiliser seulement des piles de types semblables ou équivalents à ce qui est recommandé. Mettre les piles en place en respectant les polarités s'inscrites dans le compartiment prévu à cet effet. Ne pas court-circuiter les piles. Ne pas stocker les piles dans des lieux susceptibles de connaître des températures extrêmes (tels qu' un grenier, un garage, ou un véhicule automobile). Retirer les piles épuisées du compartiment. Ne jamais tenter de recharger une pile à moins qu'elle ne porte explicitement la mention «rechargeable ». Retirer les piles rechargeables du compartiment avant de procéder au chargement. Les piles rechargeables ne doivent être rechargé es que sous la surveillance d'un adulte. N'utilisez pas de piles alcalines rechargeables avec un chargeur de batteries NiCd ou NiMH. Mettre les piles au rebut conformément au mode d'élimination adéquat. Avant de ranger un produit pour une durée prolongée, retirez les piles de leur compartiment. Les piles usagées entra nent le dysfonctionnement du produit (son déformé). Chacun des composants électriques exigeant une tension de fonctionnement différente, remplacer les piles quand une des fonctions devient défectueuse. Gardez les liquides loin du produit. Un déversement pourrait affecter le son ou le fonctionnement du piano. Ne pas jeter ce produit ou ces piles au feu ; les piles pourraient exploser ou couler.

Élimination appropriée des équipements usagés (Directive 2012/19/UE relative aux déchets d'équipements électriques et électroniques (DEEE)) - les produits marqués de ce symbole ne doivent pas être éliminés ou jetés avec les autres déchets ménagers.

Élimination appropriée des piles usagées conformément à la directive 203/56/UE sur l'élimination des piles - les produits marqués de ce symbole ne doivent pas être jetés avec les ordures ménagères. Ne jetez pas les piles avec les déchets municipaux mixtes. Les utilisateurs de batteries doivent utiliser le réseau de collecte disponible pour les articles, permettant leur retour, leur recyclage et leur élimination. Au sein de l'UE, la collecte et le recyclage des piles sont régis par des procédures distinctes. En cas de doute ou de questions, veuillez contacter votre réseau de collecte local.

**ES - Para un mejor rendimiento:**

Quite todo el material de embalaje y los componentes no utilizados antes del primer uso. Antes de cada uso, compruebe si hay daños visibles en el equipo. Si detecta algún daño, no utilice este equipo. Quite la película protectora del espejo antes de utilizarlo. Información de las Baterías Sigue los lineamientos para las baterías en esta sección. De lo contrario, la vida de la batería podría reducirse o la batería podría tener una fuga o romperse. Siempre mantenga las baterías fuera del alcance de los niños. No combine baterías usadas con nuevas. No combine baterías alcalinas, estándar ni recargables. Se deben usar únicamente baterías del mismo tipo que las recomendadas o de un tipo equivalente. Instale las baterías de modo que la polaridad de cada una coincida con las marcas del compartimiento para baterías. No haga cortocircuito con las baterías. No almacene las baterías en áreas que tengan temperaturas extremas (como áticos, garajes o automóviles). Saque las baterías gastadas del compartimiento para baterías. Nunca intente recargar una batería, a menos que indique específicamente que es "recargable". Las baterías recargables deben retirarse del juguete antes de recargarse. Las baterías recargables sólo deberán recargarse con la supervisión de un adulto. No use baterías alcalinas recargables en un cargador de baterías Ni-Cad o Ni-MH. Utilice el método de eliminación correcto para las baterías. Retire las baterías antes de almacenar un producto durante un período prolongado. Las baterías débiles hacen que el

producto funcione en forma errática, es decir, con distorsión del sonido. Dado que cada componente eléctrico requiere una tensión de operación distinta, reemplaze las baterías cuando falle alguna función. Mantenga los líquidos alejados del producto. Un derrame podría afectar el sonido o el funcionamiento. No desheche el producto ni las baterías en fuego, las baterías podrían explotar o tener una fuga.

Eliminación adecuada de equipos usados (Directiva 2012/19/UE sobre residuos de aparatos eléctricos y electrónicos (RAEE)) - los productos marcados con este símbolo no deben desecharse ni desecharse junto con otros residuos domésticos.

Eliminación adecuada de baterías usadas de acuerdo con la Directiva 203/56/UE sobre eliminación de baterías: los productos marcados con este símbolo no deben desecharse con la basura doméstica. No desheche las baterías en la basura municipal mixta. Los usuarios de baterías deben utilizar la red de recogida disponible para los artículos, permitiendo su devolución, reciclaje y eliminación. Dentro de la UE, la recogida y el reciclaje de baterías se rigen por procedimientos separados. En caso de dudas o preguntas, comuníquese con su red de recolección local.

**GR - Για καλύτερη απόδοση:**

Γενικές πληροφορίες για τις μπαταρίες: χρησιμοποιείτε μόνο τον συνιστώμενο τύπο μπαταριών. Μην αναμιγνύετε διαφορετικούς τύπους μπαταριών. Μην αναμιγνύετε παλιές και νέες μπαταρίες. Αφαιρέστε τις μπαταρίες από το προϊόν όταν δεν το χρησιμοποιείτε. Αφαιρέστε τις χρησιμοποιημένες μπαταρίες από το προϊόν και απορρίψτε τις σωστά. Μην φορτίζετε μη επαναφορτιζόμενες μπαταρίες. Πριν από τη φόρτιση, αφαιρέστε τις μπαταρίες από το προϊόν. Οι μπαταρίες μπορούν να φοριστούν μόνο από ενήλικα. Τοποθετήστε τις μπαταρίες σύμφωνα με τη σωστή πολικότητα. Προσέξτε να μην βραχυκυκλώσετε κατά την τοποθέτηση των μπαταριών. Φυλάξτε τη συσκευασία για μελλοντική αναφορά. ΠΑΝΤΑ ΝΑ ΕΠΙΒΛΕΠΕΤΕ ΚΑΤΑ ΤΗΝ ΤΟΠΟΘΕΤΗΣΗ ΚΑΙ ΑΝΤΙΚΑΤΑΣΤΑΣΗ ΤΩΝ ΜΠΑΤΑΡΙΩΝ. Αφαιρέστε τις χρησιμοποιημένες μπαταρίες από το προϊόν. ΑΝΑΚΥΚΛΩΣΗ ΜΠΑΤΑΡΙΩΝ ΚΑΙ ΆΛΛΩΝ ΑΠΟΒΛΗΤΩΝ ΗΛΕΚΤΡΙΚΩΝ ΣΥΣΚΕΥΩΝ (ΑΗΗΕ): Να γνωρίζετε τη σημασία ενός καθαρού περιβάλλοντος, επομένως μην απορρίπτετε ποτέ μπαταρίες ή άλλες ηλεκτρικές συσκευές στα οικιακά απορρίμματα, αλλά σε ειδικούς κάδους. Ρωτήστε πού βρίσκονται τα σημεία συλλογής στο περιβάλλον σας. Κάθε προϊόν έχει ένα τυπωμένο συστατικό που σας βοηθάει να αποφασίσετε πώς να ταξινομήσετε. Προϊόντα που περιέχουν Pb, Cd και Hg επίσης δεν επιτρέπεται να απορριφθούν ως οικιακά απορρίμματα. Η σωστή και χωριστή απόρριψη του χρησιμοποιούμενου προϊόντος θα βοηθήσει στην πρόληψη πιθανών αρνητικών συνεπειών για το περιβάλλον και την ανθρώπινη υγεία και θα προωθήσει την ανακύκλωση των υλικών από τα οποία κατασκευάζεται το προϊόν. Η ακατάλληλη απόρριψη του προϊόντος από τον χρήστη μπορεί να βλάψει το περιβάλλον και την ανθρώπινη υγεία.

Σωστή απόρριψη χρησιμοποιούμενου εξοπλισμού (Οδηγία 2012/19/ΕΕ για τα απόβλητα ηλεκτρικού και ηλεκτρονικού εξοπλισμού - ΑΗΗΕ): Τα προϊόντα που φέρουν αυτό το σύμβολο δεν πρέπει να απορρίπτονται ή να πετιούνται μαζί με τα άλλα οικιακά απορρίμματα.

Σωστή απόρριψη χρησιμοποιούμενων μπαταριών σύμφωνα με την Οδηγία 2006/66/ΕΚ για την απόρριψη μπαταριών: Τα προϊόντα που φέρουν αυτό το σύμβολο δεν πρέπει να απορρίπτονται μαζί με τα οικιακά απορρίμματα. Μην απορρίπτετε τις μπαταρίες στα σκουπίδια οικιακής απόβλητα. Οι χρήστες μπαταριών πρέπει να χρησιμοποιούν το διαθέσιμο δίκτυο συλλογής για τα αντικείμενα, επιτρέποντάς τους να επιστραφούν, να ανακυκλωθούν και να απορριφθούν. Εντός της ΕΕ, η συλλογή και η ανακύκλωση μπαταριών διέπονται από ξεχωριστές διαδικασίες. Σε περίπτωση αμφιβολίας ή ερωτήσεων, επικοινωνήστε με το τοπικό σας δίκτυο συλλογής.

**SI - Za najboljšo delovanje:**

Splošne informacije o baterijah: uporabljajte le priporočen tip baterij. Ne mešajte različnih tipov baterij. Ne mešajte starih in novih baterij. Odstranite baterije iz izdelka, kadar le-tega ne uporabljate. Izrabljene baterije odstranite iz izdelka in jih zavrzite na pravilen način. Baterij, ki niso namenjene polnjenju, ne polnite. Pred polnjenjem, baterije odstranite iz izdelka. Baterije lahko polni le odrasla oseba. Baterije vstavite v skladu s pravilno polarizacijo. Pazite, da pri vstavljanju baterij ne pride do kratkega stika. Embalažo shranite za morebitno kasnejšo uporabo. **PRI VSTAVLJANJU IN MENJAVI BATERIJ NAJ BO VEDNO PRISOTNA ODRASLA OSEBA.** Izrabljene baterije odstranite iz izdelka. **RECIKLIRANJE BATERIJ IN OSTALIH ODPADNIH ELEKTRIČNIH NAPRAV (WEEE):** zavedajte se pomembnosti čistega okolja, zato nikoli ne odlagajte baterij ali ostalih električnih naprav med gospodinjinske odpadke, ampak v za to namenjene zbiralnike. Posvetujte se, kje v vašem okolju so temu namenjena zbiralna mesta. Na vsakem izmed izdelkov je natisnjena sestavina, ki vam pomaga pri odločitvi kako sortirati. Izdelkov, ki vsebujejo Pb, Cd in Hg prav tako ni dovoljeno metati med gospodinjinske odpadke. Pravilno in ločeno odstranjevanje odpadkov izrabljene izdelka bo pomagalo preprečiti morebitne negativne posledice za okolje in zdravje ljudi ter spodbujalo recikliranje materialov iz katerih je izdelek izdelan. Nepravilno odstranjevanje izdelka s strani uporabnika lahko škoduje okolje in zdravju ljudi.

Pravilno odlaganje rabljene opreme (direktiva 2012/19/EU o odpadni električni in elektronski opremi (OEEO)) – izdelki označeni s tem simbolom se ne smejo odlagati ali zavreci skupaj z drugimi gospodinjiskimi odpadki.

Pravilno odlaganje izrabljenih baterij v skladu z direktivo 2003/56/EU o odstranjevanju baterij- izdelkov označenih s tem simbolom se ne sme odlagati med gospodinjinske odpadke. Ne zavrzite baterij ne zavrzite v mešane komunalne odpadke. Uporabniki baterij morajo uporabiti razpoložljivo zbirno mrežo za predmete, kar omogoča njihovo vračilo, recikliranje in odlaganje. Znotraj EU zbiranje in recikliranje baterij urejajo ločeni postopki. V primeru dvomov ali vprašanj se obrnite na lokalno zbirno omrežje.

**HR - Za najbolje djelovanje proizvoda:**

Opće informacije o baterijama: Ne kombinirajte različite tipove baterija. Ne upotrebljavajte istovremeno nove i stare baterije. Ukoliko proizvod ne upotrebljavate duže vrijeme, uklonite baterije iz proizvoda. Uvijek upotrebljavajte baterije istog tipa – ne kombinirajte različite marke i tipove baterija. Stavite baterije prema slikovnim uputama koje se nalaze na proizvodu odnosno ambalaži. Ne punite nepunjive baterije. Prazne baterije odmah uklonite iz igračka. Obratite pozornost da prilikom stavljanja baterija ne dođe do kratkog spoja. UPOZORENJE: Ovaj proizvod nije pogodan za korištenje punjivih baterija. **RECIKLIRANJE BATERIJA I OTPADNE ELEKTRIČNE I ELEKTRONIČKE OPREME (WEEE):** Budite svjesni važnosti zaštite okoliša i nikad ne odlažite baterije i ostalu električnu opremu u uređaje u kućni otpad, već ih bacite u za to namijenjene spremnike. Posavjetujte se gdje se u vašem kraju nalaze za to namijenjeni spremnici. Na svaki pojedini proizvod je otisnut sastav koji pomaže prilikom sortiranja otpada. Proizvode koji sadrže Pb, Cd i Hg nije dopušteno bacati u kućni otpad. Baterije zbrinite u skladu s uputama o sigurnosti i pravilnom recikliranju – kada proizvod nakon duže uporabe više ne djeluje tj. ne djeluje optimalno.

Pravilno zbrinjavanje rabljene opreme (Direktiva 2012/19/EU o otpadnoj električnoj i elektroničkoj opremi (WEEE)) - proizvodi označeni ovim simbolom ne smiju se odlagati niti baciti s drugim kućnim otpadom.

Pravilno odlaganje iskorištenih baterija u skladu s Direktivom 2003/56/EU o odlaganju baterija - proizvodi označeni ovim simbolom ne smiju se odlagati s kućnim otpadom. Nemojte odlagati baterije u mješani komunalni otpad. Korisnici baterija trebali bi koristiti dostupnu mrežu za sakupljanje predmeta, omogućujući njihov povratak, recikliranje i zbrinjavanje. Unutar EU prikupljanje i recikliranje baterija regulirani su posebnim postupcima. U slučaju nedoumica ili pitanja, obratite se lokalnoj mreži prikupljanja.

**МК - За најдобро делување на производот:**

Батериите ставете ги правилно како што е опишано на амбалажата или производот. Користете ист тип на батерии. Истовремено менувајте ги батериите со нови. Не користете истовремено стари и нови батерии. Доколку не го користите овој производ подолг период извадете ги батериите. Празните батерии отстранете ги од играчката. Не користете батерии кои се полнат. Празните батерии фрлете ги во отпад наменат за таков вид отпадаци. Малите батерии држете ги подалек од детето за да не дојде до задушување/давање. Не ги полнете батериите кои не се полнат. При ставање на батериите внимавajte на поларитетот. Предупредување: Овој производ не е погоден за употреба во батеријата. **РЕЦИКЛИРАЊЕ НА БАТЕРИИ И ОСТАНИ ОТПАДИ СО ЕЛЕКТРИЧНИ УРЕДИ** Setete se za важност на чиста околина, затоа никогаш не ги фрлајте батериите и останати електрични отпади со домашниот отпад, туку во контејнери наменети за овој вид отпад. Информирајте се за места каде што се складираат овој вид отпад. Производитите кои содржат Pb, Cd i Hg не се дозволени да се фрлаат со домашниот отпад.

Правилно отстранување на искористената опрема (Директива 2012/19/ЕУ за отпадна електрична и електронска опрема (WEEE)) - производите означени со овој симбол не смеат да се фрлаат или фрлаат со друг отпад од домаќинството.

Правилно отстранување на искористените батерии во согласност со Директивата 2003/56/ЕУ за отстранување на батериите - производите означени со овој симбол не смеат да се фрлаат со отпад од домаќинството. Не фрлајте ги батериите во мешан комунален отпад. Корисниците на батерии треба да ја користат достапната мрежа за собирање на артикул, овозможувајќи нивно враќање, рециклирање и отстранување. Во рамките на ЕУ, собирањето и рециклирањето и отстранување на батериите се регулирани со посебни процедури. Ако се сомневате или не сте сигурни, контактирајте со вашата локална мрежа за собирање.